

next®

 *birdie*
nam nam



next[®]

next collection e.K.

Tel.: +49 (0)221 71505-0
Fax: +49 (0)221 71505-999
info@next.de
www.next.de



Fotos: David Steets
Konzeption und Grafik: www.buerofuerform.de

next[®]

 birdie
nam nam

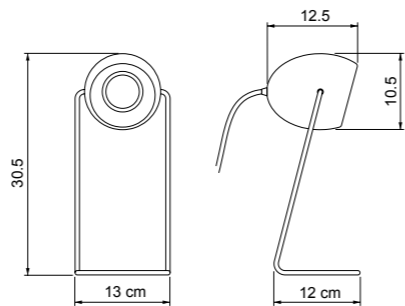




 **birdie nam nam**
» Design by Hopf & Wortmann

Leichtfüßig wie ein kleines Vögelchen kommt die Tischleuchte daher, deren Name den legendären „Partyschreck“ Peter Sellers zitiert. Ihr Leuchtenkopf lässt sich stufenlos um 360 Grad drehen, ist aus Porzellan handgefertigt und somit ist jede Birdie ein Unikat. Und damit Birdie auf dem Weg in ihr neues Heim nicht davon fliegt, verschicken wir sie in einem luftigen Vogelkäfigkarton.

This table luminaire takes the form of a light-footed little bird. It is appropriately named Birdie after the legendary parrot scene from Peter Sellers's The Party. Birdie's luminaire head can be continuously rotated around 360 degrees. It is made of handcrafted porcelain, making each Birdie a unique piece. To keep Birdie from flying away when shipped to a new home, we send it out in a special box that is shaped like an airy bird cage.



MATERIAL: PORZELLAN, STAHL / PORCELAIN, STEEL

FARBEN / COLOURS:
WEISS, SCHWARZ & CHROM / WHITE, BLACK & CHROME

LEUCHTMITTEL / LAMP: E14, MAX. 30 W 



NUR FÜR INNEN / FOR INDOOR USE ONLY



next[®]

next collection e.K.

Tel.: +49 (0)221 71505-0

Fax: +49 (0)221 71505-999

info@next.de

www.next.de



Fotos: David Steets

Konzeption und Grafik: www.buerofuerform.de